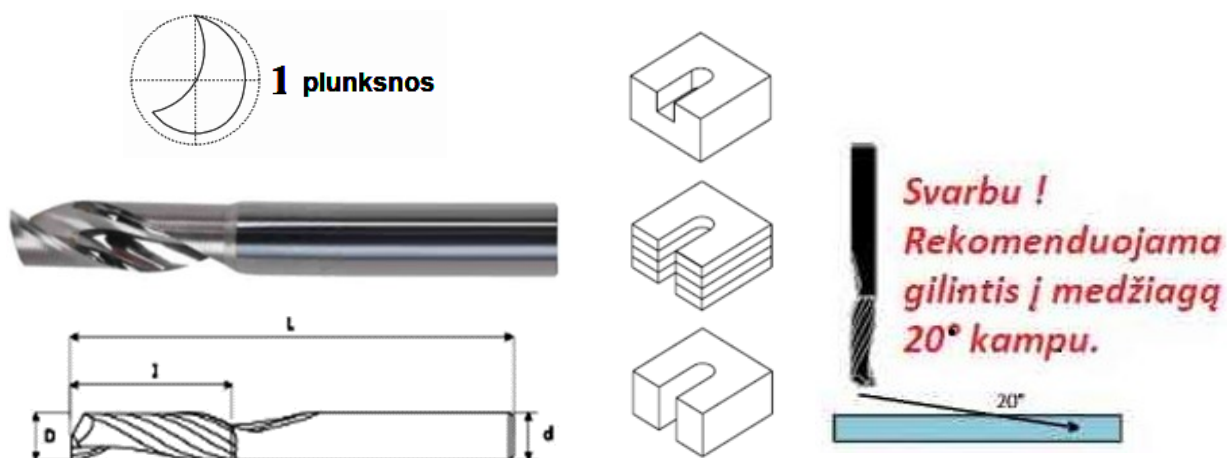




Poliruotos kietmetalio frezos aliuminiui ir variui



D (mm)	l (mm)	d (mm)	L (mm)	Kodas	Kaina vnt/€ be PVM*	Apsisukimai aps/min	Pastūma mm/s	Gylis/ mm
3	9	3	38	SFMAL3-9	9,00 €	18 000	5	1.5
4	10	4	45	SFMAL4-10	9,00 €	17 000	10	3
4	12	4	45	SFMAL4-12	9,00 €	17 000	10	2.5
4	17	4	45	SFMAL4-17	12,00 €	17 000	10	2
4	22	4	45	SFMAL4-22	15,00 €	17 000	10	2
5	15	5	50	SFMAL5-15	15,00 €	16 000	15	4
5	16/45	8	100	SFMAL5-16/45	29,00 €	16 000	15	4
6	12	6	50	SFMAL6-12	15,00 €	15 000	20	6
6	17	6	50	SFMAL6-17	15,00 €	15 000	20	6
6	22	6	50	SFMAL6-22	15,00 €	15 000	20	4
8	22	8	60	SFMAL8-22	32,00 €	15 000	15	6

* prekių kiekis ribotas. Pardavėjas pasilieka teisę prekės kainą keisti iš anksto neįspėjęs.