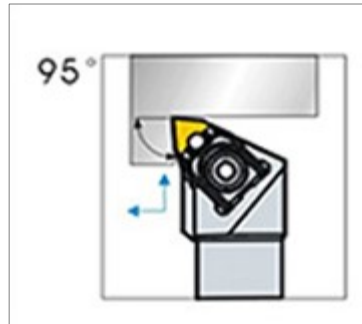




Tekinimo laikiklis BWLNR....M08, WNMG0804 plokštelėms.



Darbinė dalis	Darbinės dalies ilgis	Laikiklio plotis	Ilgis	Kodas	Kaina vnt be PVM*
F (mm)	E (mm)	B (mm)	L (mm)		
20	32	20	125	BWLNR2020M08	48,00 €
25	32	25	150	BWLNR2525M08	51,00 €

Varžtas	Kaištis	Atraminė plokštelė	Varžtas	Raktas	Plokštelė
OTM6-S	WW 0804	BW 08	L 3.0 / L 4.0	BCC08	WNMG0804

Plokštelės medžiaga	P	M	K	S	N	H	Kodas	Kaina vnt be PVM*
Solid carbide	•	••					WNMG080404 DL1250	6,00 €
Solid carbide	•	••					WNMG080408 DL1250	6,00 €
Solid carbide	••	•••		•			WNMG080412 DL1250	6,00 €
Solid carbide	•	••	•	••	•		WNMG080408-HA NB5020	9,00 €
Solid carbide					••		WNMG080408-HA KH01	6,00 €
Solid carbide	••	•	•				WNMG080408-TM HS8125	6,00 €
Solid carbide	••	•					WNMG080404-TM HS8125	6,00 €
Solid carbide	•••	••	•				WNMG080412-TM HS8125	6,00 €
Solid carbide	•••	•					WNMG080412-PR XNG152	6,00 €
Diamond						•••	WNMG080408-1N CBN	20,24 €
Diamond					•••		WNMG080408-1N PCD	17,82 €

* prekių kiekis ribotas. Pardavėjas pasilieka teisę prekės kainą keisti iš anksto neįspėjęs.

UAB „MULTISITEMA“
Žirnių 28A, Vilnius,
02120 Lietuva
info@multisistema.lt

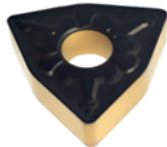



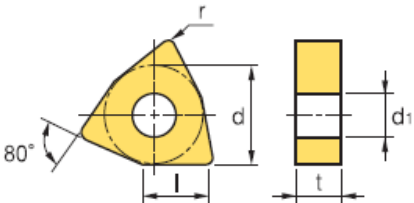
www.mstools.lt
www.mstools.eu

Užsakymai:
+370 5 2760281
Techninės konsultacijos:
+370 652 91516



WNMG0804 plokštelės parametrai

Plokštelės paskirtis		HS8125		DL1250	
	Plokštelės rūšis				
	Drožlėlaužio tipas	TM		TM	
Medžiaga	Plienui		Nerūdijančiam plienui		
Darbo režimai	Paskirtis (m/min)	P	100 - (200) - 300	N	60 - (100) - 15
	Galima panaudoti (m/min)	N	60 - (90) - 120	P	100 - (160) - 256
	aps./ (mm)	1 - (2.5) - 4		1 - (2) - 3	
	f (mm)/aps.	0.2 - (0.3) - 0.4		0.1 - (0.2) - 0.3	

Išmatavimai	Dydis, l (mm)	D (mm)	Storis, t (mm)	D1 (mm)	Radius (r)
	8	12.7	4.76	5.16	0.4
	8	12.7	4.76	5.16	0.8
	8	12.7	4.76	5.16	1.2